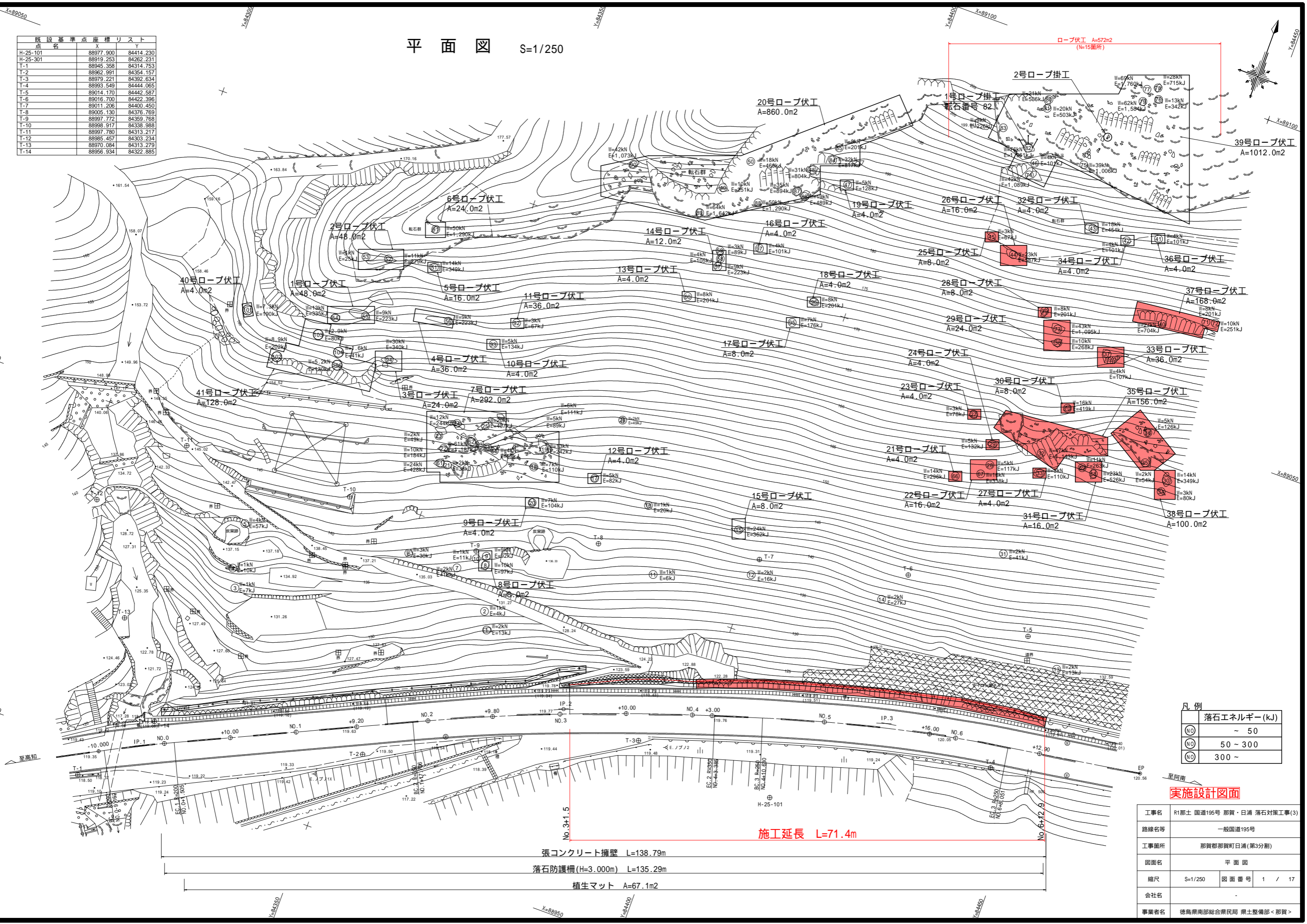


平面図 S=1/250

既設基準点座標リスト

点名	X	Y
H-25-101	88977.900	84414.230
H-25-301	88919.253	84262.231
T-1	88945.358	84314.753
T-2	88962.991	84354.157
T-3	88979.221	84392.634
T-4	88993.549	84444.065
T-5	89014.170	84442.587
T-6	89016.700	84422.396
T-7	89011.206	84400.450
T-8	89005.130	84376.769
T-9	88997.772	84359.768
T-10	88998.917	84338.988
T-11	88997.780	84313.217
T-12	88985.457	84303.234
T-13	88970.084	84313.279
T-14	88956.934	84322.885



凡例

落石エネルギー(kJ)	記号
~ 50	○
50 ~ 300	○
300 ~	○

実施設計図面

工事名	R1那土 国道195号 那賀・日浦 落石対策工事(3)
路線名等	一般国道195号
工事箇所	那賀郡那賀町日浦(第3分割)
図面名	平面図
縮尺	S=1/250 図面番号 1 / 17
会社名	
事業者名	徳島県南部総合県民局 県土整備部 < 那賀 >

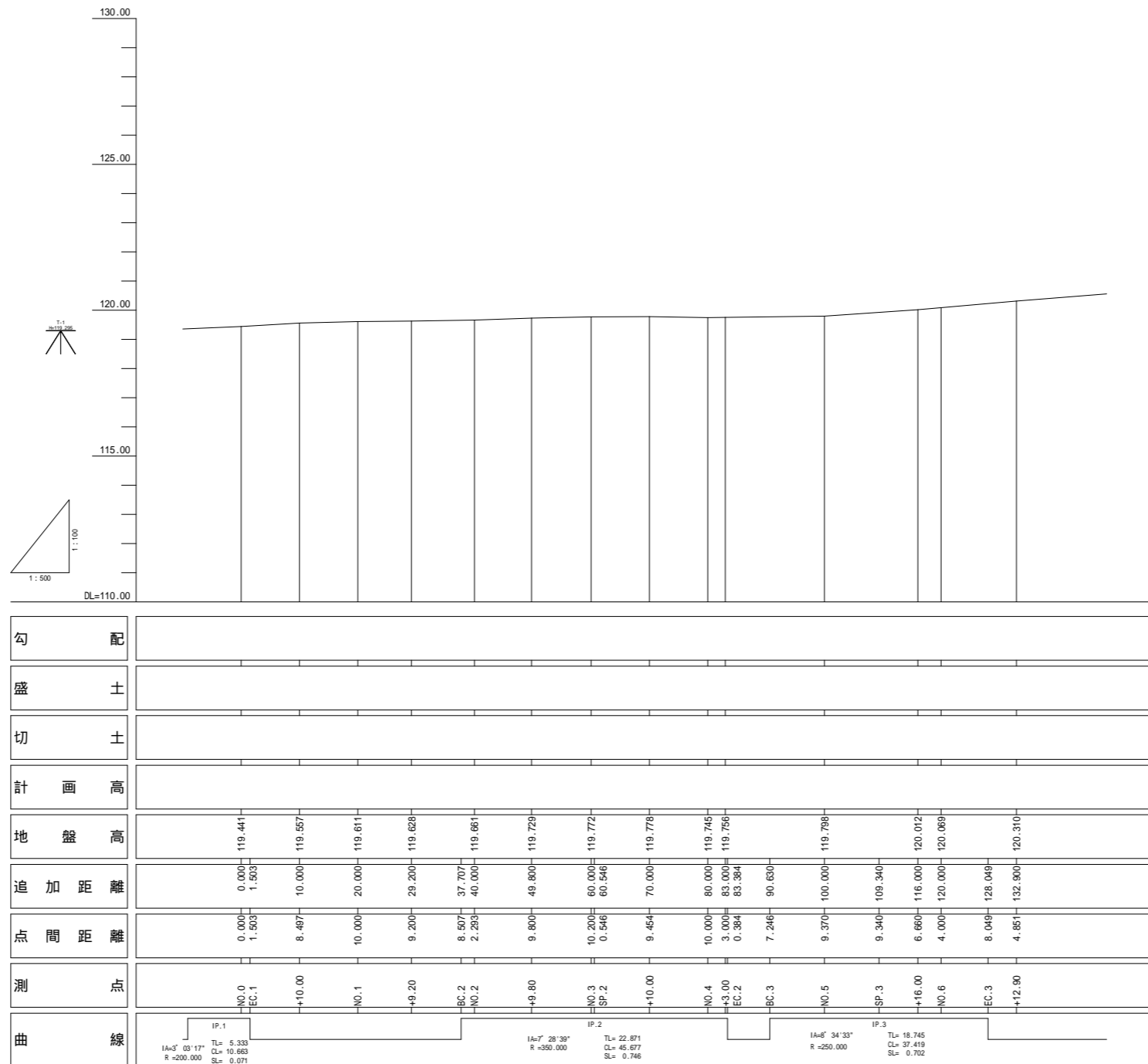
張コンクリート擁壁 L=138.79m

落石防護柵(H=3.000m) L=135.29m

植生マット A=67.1m2

施工延長 L=71.4m

縦断図 V=1/100
H=1/500

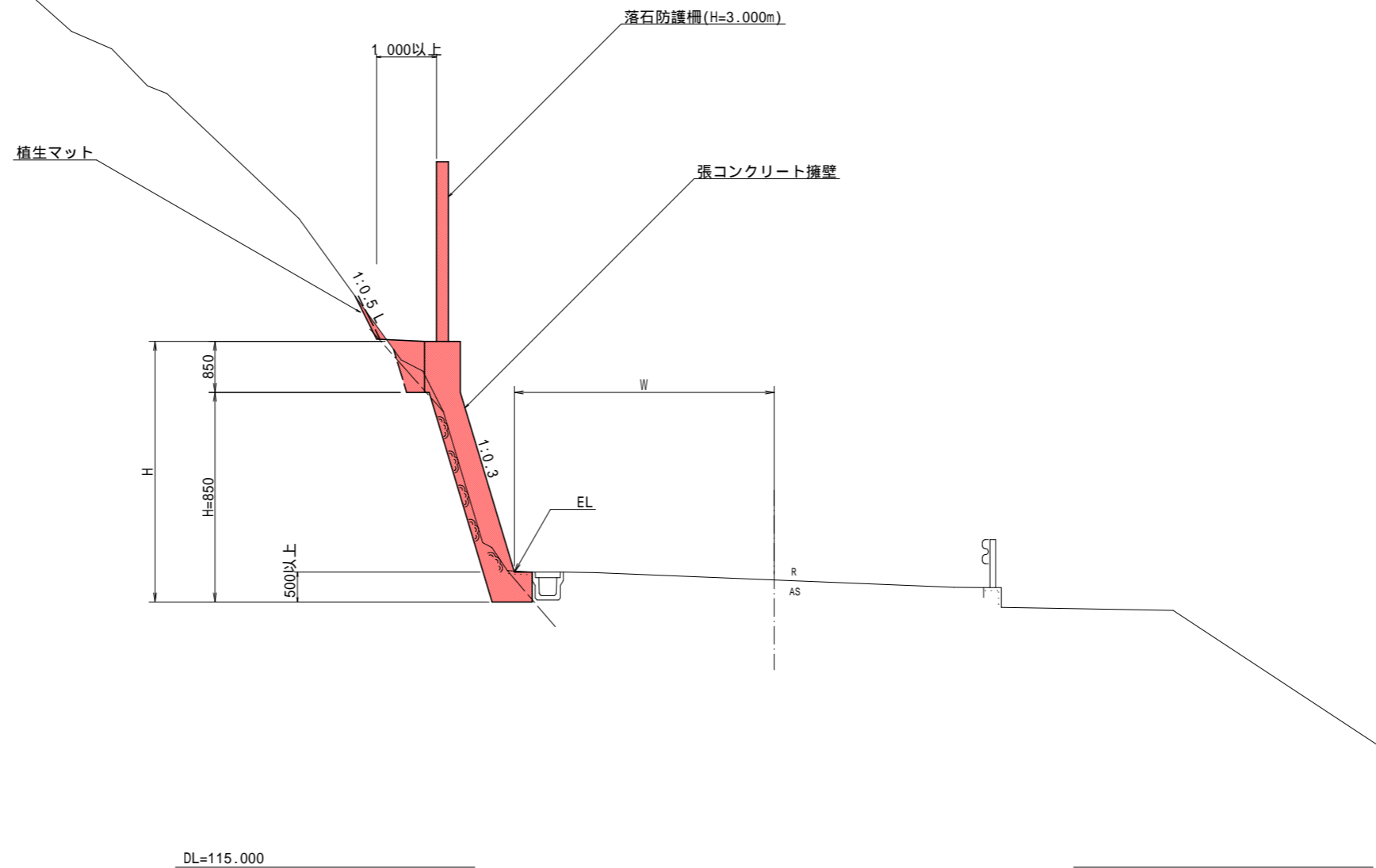


実施設計図面

工事名	R1那土 国道195号 那賀・日浦 落石対策工事(3)		
路線名等	一般国道195号		
工事箇所	那賀郡那賀町日浦(第3分割)		
図面名	縦断図		
縮尺	Vs=1/100 Hs=1/500	図面番号	2 / 17
会社名	-		
事業者名	徳島県南部総合県民局 県土整備部 < 那賀 >		

標準断面図 S=1/50

NO.5 付近



実施設計図面

工事名	R1那土 国道195号 那賀・日浦 落石対策工事(3)		
路線名等	一般国道195号		
工事箇所	那賀郡那賀町日浦(第3分割)		
図面名	標準断面図		
縮尺	S=1/50	図面番号	3 / 17
会社名	-		
事業者名	徳島県南部総合県民局 県土整備部 < 那賀 >		

転石

名称		数量
盛土	路床	2.5m未満
		2.5m以上4.0m未満
	路体	4.0m以上
		2.5m未満
オープン	2.5m以上4.0m未満	
	4.0m以上	
掘削	土砂	軟岩
		硬岩
	片切	軟岩
床掘りB	H 5	土砂
		軟岩
床掘りB'		土砂
		軟岩
埋戻	最小埋戻幅 4m以上	
	最大埋戻幅 4m以上	
	最大埋戻幅 1m以上 4m未満	
	最大埋戻幅 1m未満	
上記以外(小規模)		0.6
コンクリート構造物取壊し(無筋)		0.11
舗装版取壊し(t=5cm)		
舗装工	表層	
	上層路盤	
	下層路盤	

張コンクリート擁壁(山側)

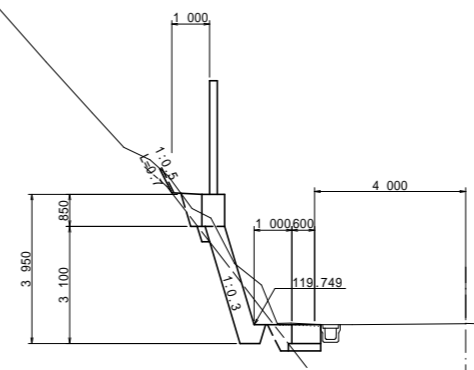
名称	数量
コンクリート	2.24 m ³
型枠	4.42 m ²
裏石積	0.43 m ²
単管傾斜足場	3.56 掛m ²
ペーライン	3.33 m ²
基面整正(岩)	0.52 m ²

張コンクリート擁壁(道路側)

名称	数量
コンクリート	0.38 m ³
型枠	0.50 m ²
裏石積	0.00 m ²
単管傾斜足場	0.00 掛m ²
ペーライン	0.00 m ²
基面整正(岩)	0.00 m ²

NO.3

GH=119.772

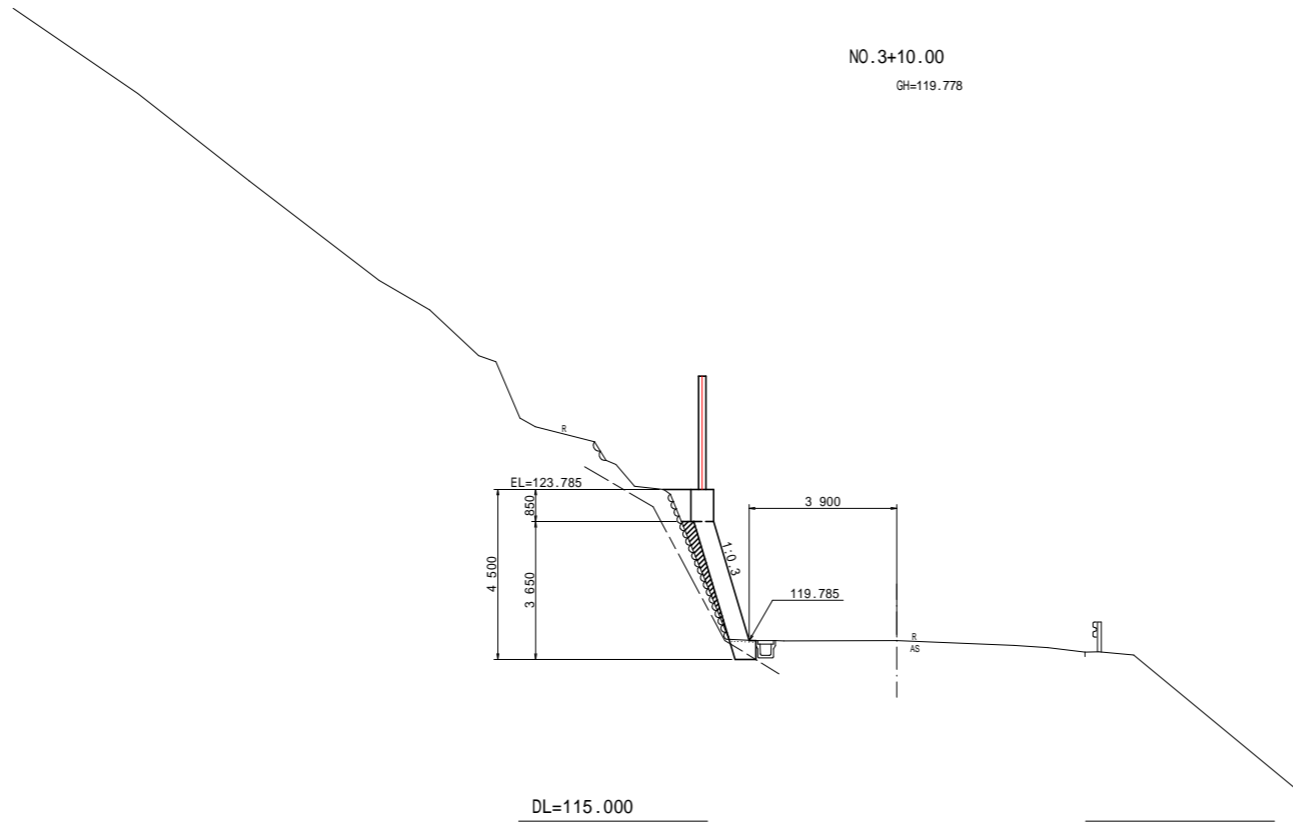


DL=115.000

NO.3 実施設計図面

工事名	R1那土 国道195号 那賀・日浦 落石対策工事(3)		
路線名等	一般国道195号		
工事箇所	那賀郡那賀町日浦(第3分割)		
図面名	横断面(7)		
縮尺	S=1/100	図面番号	4 / 17
会社名	-		
事業者名	徳島県南部総合県民局 県土整備部<那賀>		

NO.3+10.00
GH=119.778



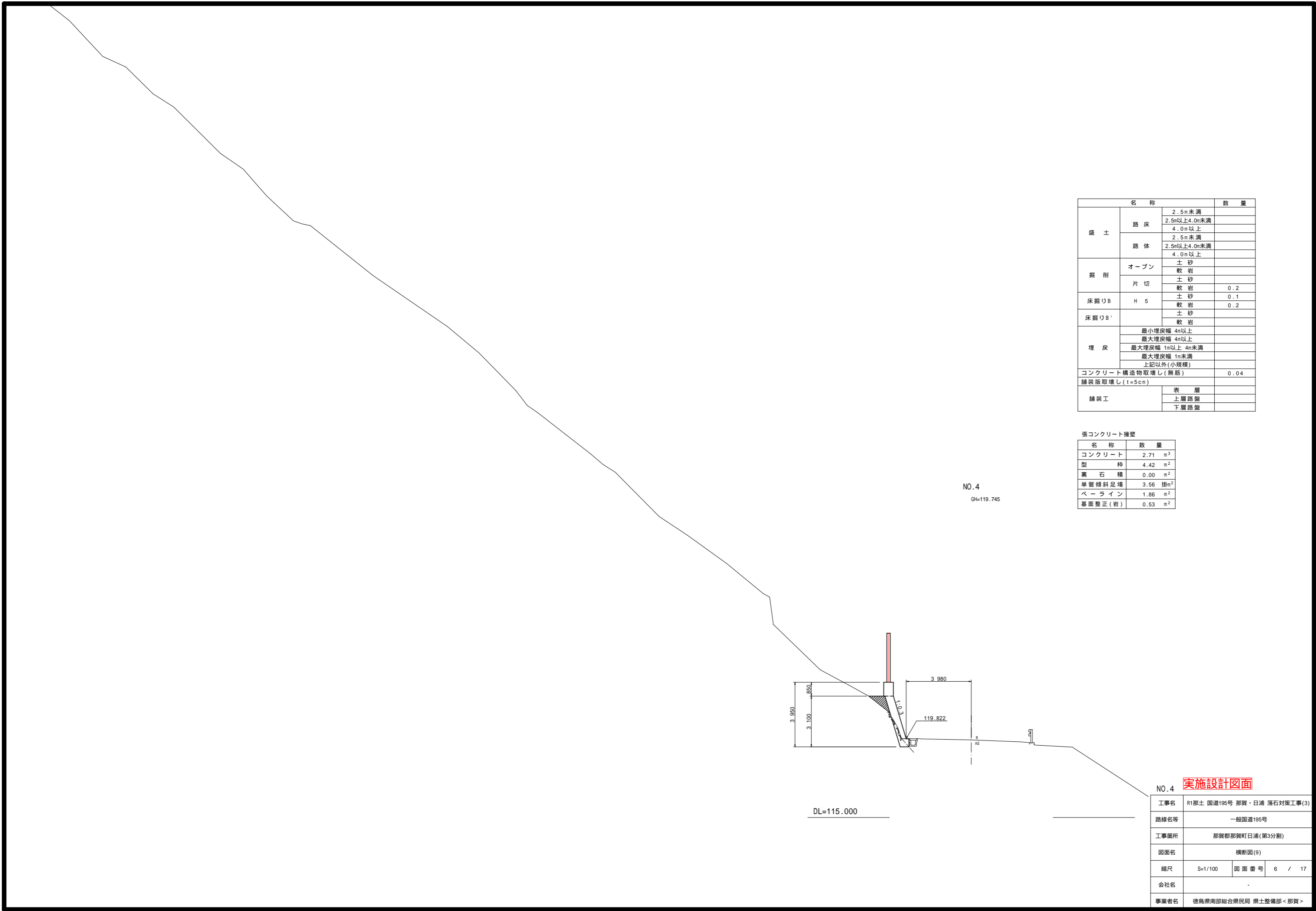
名称		数量	
盛土	路床	2.5m未満	
		2.5m以上4.0m未満	
	路体	4.0m以上	
		2.5m未満	
掘削	オープン	土砂	
		軟岩	
	片切	土砂	
		軟岩	
床掘りB	H 5	土砂 0.1 軟岩 0.1	
床掘りB'		土砂 軟岩	
埋戻	最小埋戻幅 4m以上		
	最大埋戻幅 4m以上		
	最大埋戻幅 1m以上 4m未満		
	最大埋戻幅 1m未満		
上記以外(小規模)		0.4	
コンクリート構造物取壊し(無筋)		0.07	
舗装版取壊し(t=5cm)			
舗装工	表層		
	上層路盤		
	下層路盤		

張コンクリート擁壁

名称	数量
コンクリート	2.97 m ³
型枠	4.99 m ²
裏石積	0.00 m ²
単管傾斜足場	4.14 掛m ²
ペーライン	0.42 m ²
基面整正(岩)	0.55 m ²

NO.3+10.00 実施設計図面

工事名	R1那土 国道195号 那賀・日浦 落石対策工事(3)		
路線名等	一般国道195号		
工事箇所	那賀郡那賀町日浦(第3分割)		
図面名	横断面(6)		
縮尺	S=1/100	図面番号	5 / 12
会社名	-		
事業者名	徳島県南部総合県民局 県土整備部<那賀>		



NO.4
GH=119.745

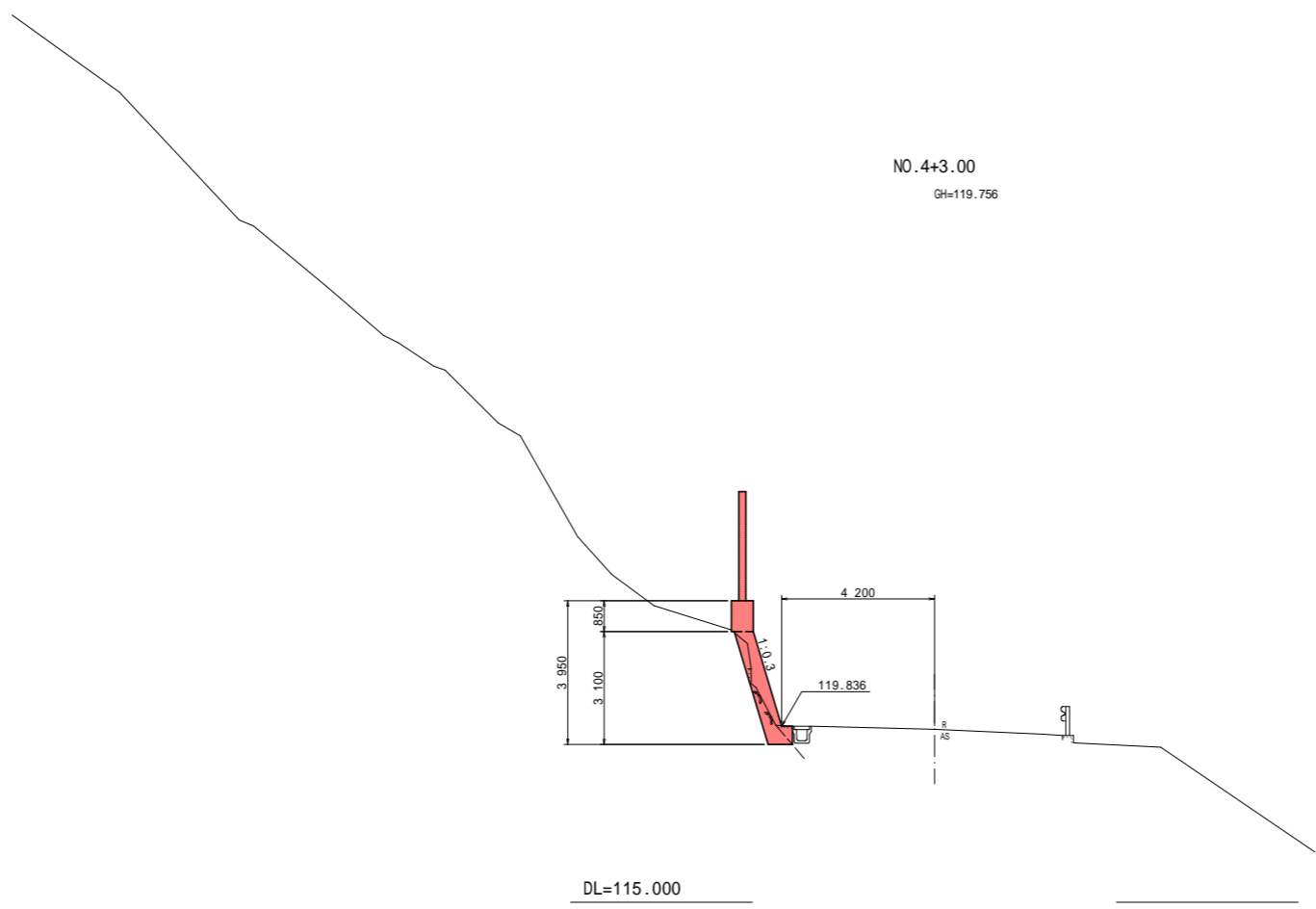
名称		数量	
盛土	路床	2.5m未満	
		2.5m以上4.0m未満	
	路体	4.0m以上	
		2.5m未満	
掘削	オープン	2.5m以上4.0m未満	
		4.0m以上	
	片切	土砂	
		軟岩	0.2
床掘りB	H 5	土砂 0.1	
		軟岩 0.2	
床掘りB'		土砂	
		軟岩	
埋戻	最小埋戻幅 4m以上		
	最大埋戻幅 4m以上		
	最大埋戻幅 1m以上 4m未満		
	最大埋戻幅 1m未満		
上記以外(小規模)			
コンクリート構造物取壊し(無筋)		0.04	
舗装版取壊し(t=5cm)			
舗装工	表層		
	上層路盤		
	下層路盤		

張コンクリート擁壁

名称	数量
コンクリート	2.71 m ³
型枠	4.42 m ²
裏石積	0.00 m ²
単管傾斜足場	3.56 掛m ²
ペーライン	1.86 m ²
基面整正(岩)	0.53 m ²

NO.4 実施設計図面

工事名	R1那土 国道195号 那賀・日浦 落石対策工事(3)		
路線名等	一般国道195号		
工事箇所	那賀郡那賀町日浦(第3分割)		
図面名	横断面(9)		
縮尺	S=1/100	図面番号	6 / 17
会社名	-		
事業者名	徳島県南部総合県民局 県土整備部 < 那賀 >		



NO.4+3.00
GH=119.756

DL=115.000

名称		数量	
盛土	路床	2.5m未満	
		2.5m以上4.0m未満	
	路体	4.0m以上	
		2.5m未満	
掘削	オープン	2.5m以上4.0m未満	
		4.0m以上	
	片切	土砂	
		軟岩	0.5
床掘りB	H 5	土砂 0.1	
		軟岩 0.3	
床掘りB'		土砂	
		軟岩	
埋戻	最小埋戻幅 4m以上		
	最大埋戻幅 4m以上		
	最大埋戻幅 1m以上 4m未満		
	最大埋戻幅 1m未満		
上記以外(小規模)			
コンクリート構造物取壊し(無筋)		0.04	
舗装版取壊し(t=5cm)			
舗装工	表層		
	上層路盤		
	下層路盤		

張コンクリート擁壁

名称	数量
コンクリート	2.24 m ³
型枠	4.42 m ²
裏石積	0.00 m ²
単管傾斜足場	3.56 掛m ²
ペーライン	3.20 m ²
基面整正(岩)	0.67 m ²

NO.4+3.00 実施設計図面

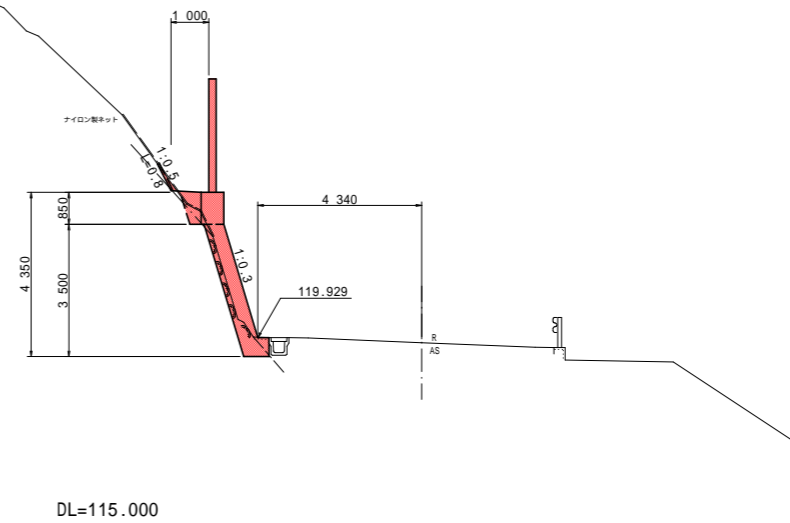
工事名	R1那土 国道195号 那賀・日浦 落石対策工事(3)		
路線名等	一般国道195号		
工事箇所	那賀郡那賀町日浦(第3分割)		
図面名	横断面(10)		
縮尺	S=1/100	図面番号	7 / 17
会社名	-		
事業者名	徳島県南部総合県民局 県土整備部<那賀>		

名称		数量
盛土	路床	2.5m未満
		2.5m以上4.0m未満
	路体	4.0m以上
		2.5m未満
掘削	オープン	2.5m以上4.0m未満
		4.0m以上
	片切	土砂
		軟岩
床掘りB	H 5	土砂 0.2
		軟岩 0.5
床掘りB'		土砂 0.1
		軟岩 0.3
埋戻		土砂
		軟岩
	最小埋戻幅 4m以上	
	最大埋戻幅 4m以上	
	最大埋戻幅 1m以上 4m未満	
	最大埋戻幅 1m未満	
	上記以外(小規模)	0.4
コンクリート構造物取壊し(無筋)		0.04
舗装版取壊し(t=5cm)		
舗装工	表層	
	上層路盤	
	下層路盤	

張コンクリート擁壁

名称	数量
コンクリート	2.45 m ³
型枠	4.83 m ²
裏石積	0.00 m ²
単管傾斜足場	3.98 掛m ²
ペーライン	3.69 m ²
基面整正(岩)	0.67 m ²

NO.5
GH=119.798



NO.5 実施設計図面

工事名	R1那土 国道195号 那賀・日浦 落石対策工事(3)		
路線名等	一般国道195号		
工事箇所	那賀郡那賀町日浦(第3分割)		
図面名	横断面(11)		
縮尺	S=1/100	図面番号	8 / 17
会社名	-		
事業者名	徳島県南部総合県民局 県土整備部<那賀>		



NO.5+16.00
GH-120.012

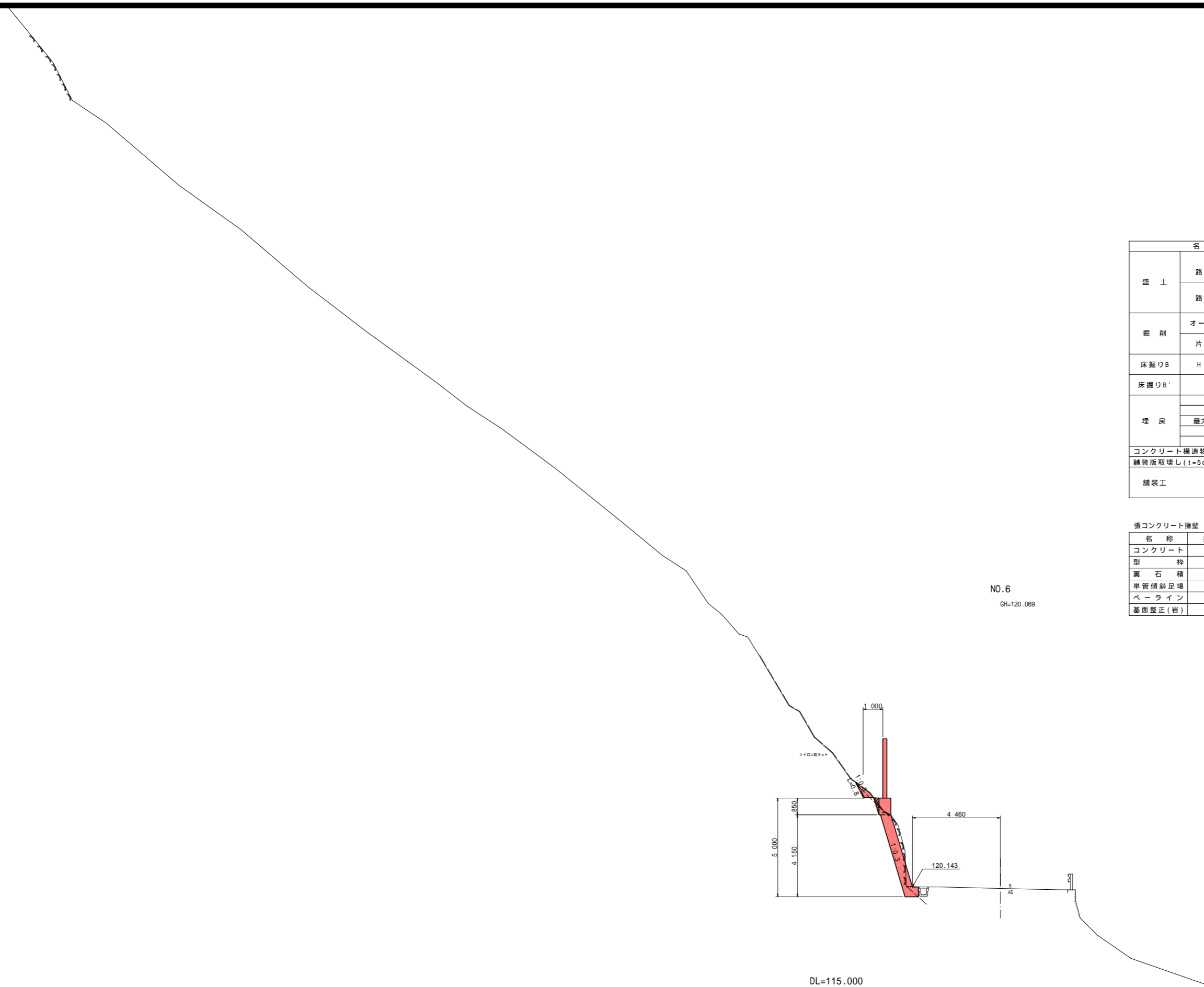
名称		数量
盛土	路床	2.5m未満
		2.5m以上4.0m未満
	路体	4.0m以上
		2.5m未満
掘削	オープン	土砂
		軟岩
	片切	土砂
		軟岩
床掘りB	H 5	土砂 0.1
		軟岩 0.2
床掘りB'		土砂
		軟岩
埋戻	最小埋戻幅 4m以上	
	最大埋戻幅 4m以上	
	最大埋戻幅 1m以上 4m未満	
	最大埋戻幅 1m未満	
	上記以外(小規模)	
コンクリート構造物取壊し(無筋)		0.05
舗装版取壊し(t=5cm)		
舗装工	表層	
	上層路盤	
	下層路盤	

張コンクリート擁壁

名称	数量
コンクリート	3.43 m ³
型枠	4.83 m ²
裏石積	0.00 m ²
単管傾斜足場	3.98 掛m ²
ペーライン	1.47 m ²
基面整正(岩)	0.68 m ²

NO.5+16.00 実施設計図面

工事名	R1那土 国道195号 那賀・日浦 落石対策工事(3)		
路線名等	一般国道195号		
工事箇所	那賀郡那賀町日浦(第3分割)		
図面名	横断面(12)		
縮尺	S=1/100	図面番号	9 / 17
会社名	-		
事業者名	徳島県南部総合県民局 県土整備部 < 那賀 >		



NO.6
GH=120.069

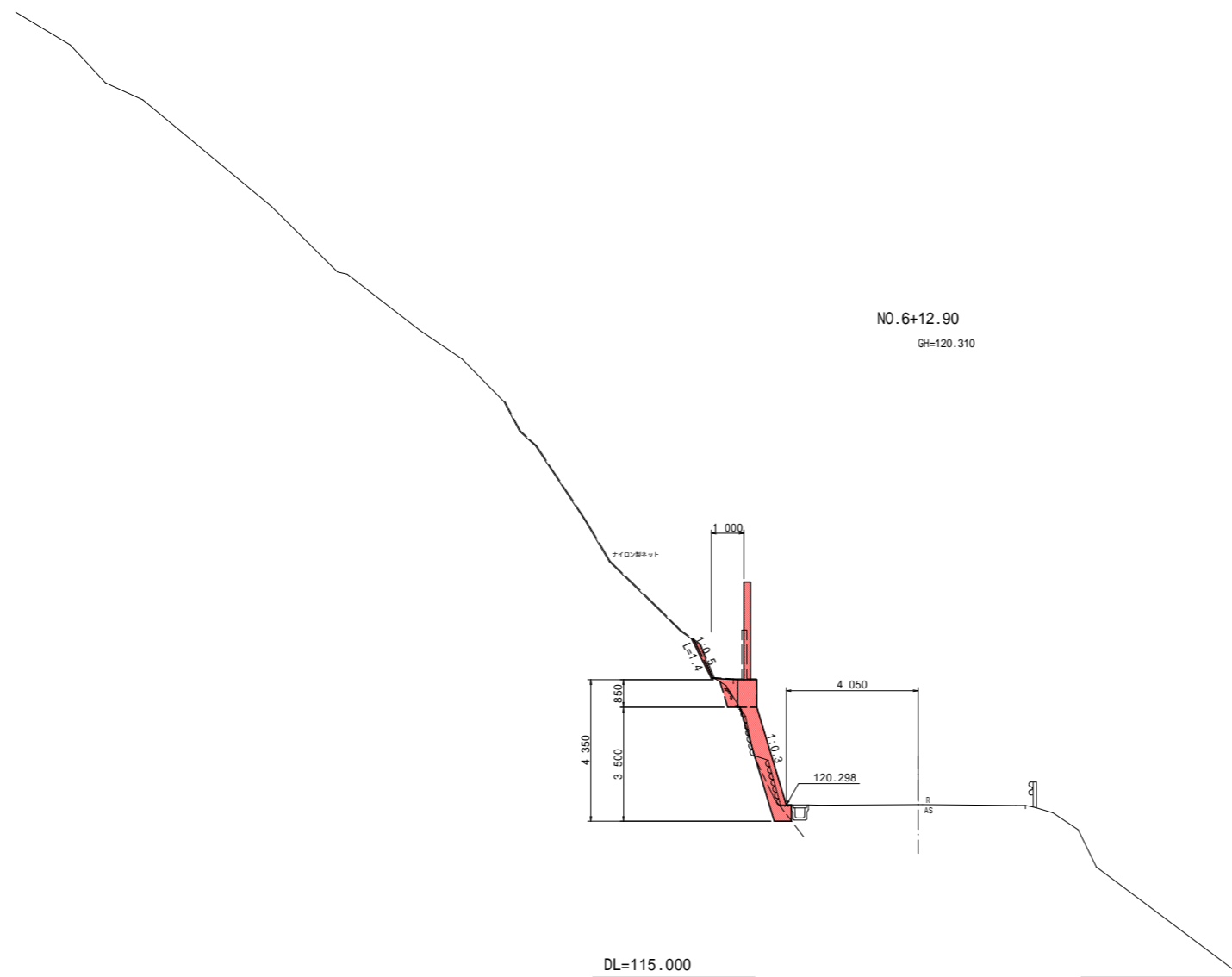
名称		数量	
盛土	路床	2.5m未満	
		2.5m以上4.0m未満	
	路体	4.0m以上	
		2.5m未満	
掘削	オープン	2.5m以上4.0m未満	
		4.0m以上	
	片切	土砂	0.1
		軟岩	2.3
床掘りB	H 5	土砂	0.1
		軟岩	0.2
床掘りB'		土砂	
		軟岩	
埋戻	最小埋戻幅 4m以上		
	最大埋戻幅 4m以上		
	最大埋戻幅 1m以上 4m未満		
	最大埋戻幅 1m未満		
上記以外(小規模)			
コンクリート構造物取壊し(無筋)		0.06	
舗装版取壊し(t=5cm)			
舗装工	表層		
	上層路盤		
	下層路盤		

張コンクリート擁壁

名称	数量
コンクリート	2.90 m ³
型枠	4.66 m ²
裏石積	0.00 m ²
単管傾斜足場	4.66 掛m ²
ペーライン	4.33 m ²
基面整正(岩)	0.68 m ²

NO.6 実施設計図面

工事名	R1那土 国道195号 那賀・日浦 落石対策工事(3)		
路線名等	一般国道195号		
工事箇所	那賀郡那賀町日浦(第3分割)		
図面名	横断面(13)		
縮尺	S=1/100	図面番号	10 / 17
会社名	-		
事業者名	徳島県南部総合県民局 県土整備部 < 那賀 >		



NO.6+12.90
GH=120.310

DL=115.000

名称		数量
盛土	路床	2.5m未満
		2.5m以上4.0m未満
	路体	4.0m以上
		2.5m未満
掘削	オープン	土砂
		軟岩
	片切	土砂
		軟岩
床掘りB	H 5	土砂
		軟岩
床掘りB'		土砂
		軟岩
埋戻	最小埋戻幅 4m以上	
	最大埋戻幅 4m以上	
	最大埋戻幅 1m以上 4m未満	
	最大埋戻幅 1m未満	
上記以外(小規模)		0.4
コンクリート構造物取壊し(無筋)		0.03
舗装版取壊し(t=5cm)		
舗装工	表層	
	上層路盤	
	下層路盤	

張コンクリート壁

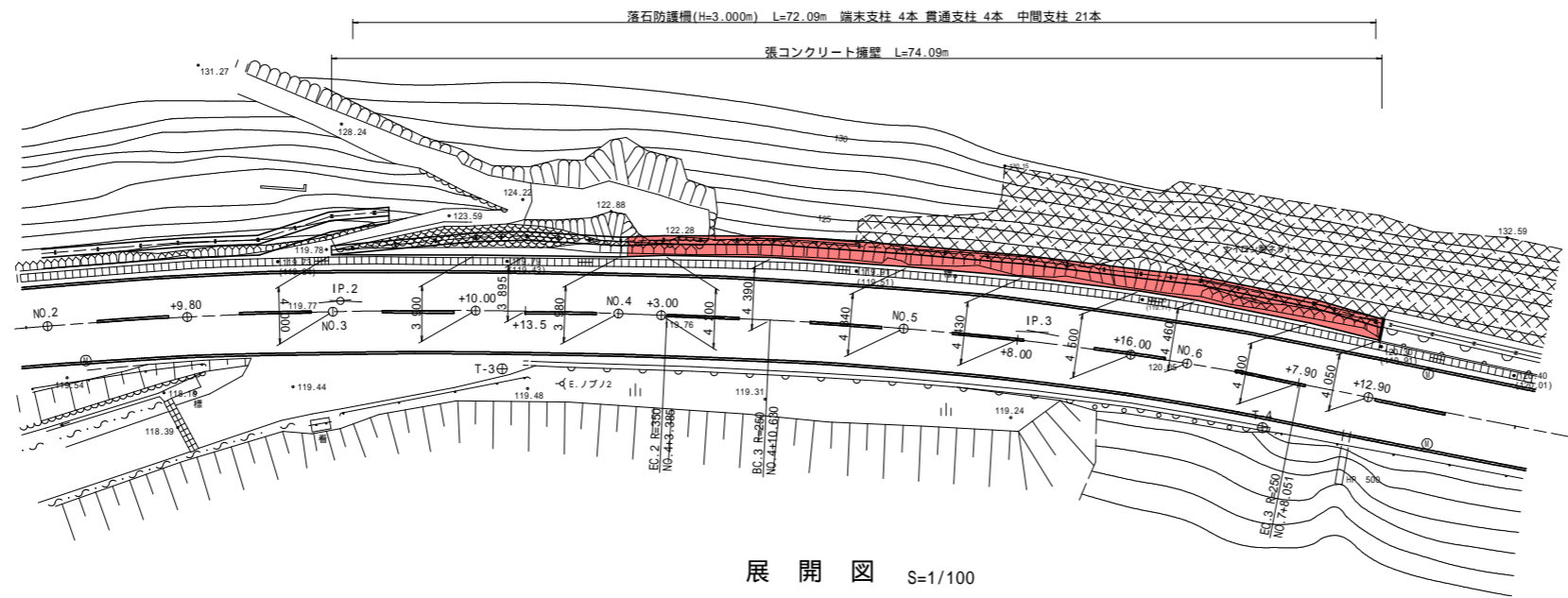
名称	数量
コンクリート	2.38 m ³
型枠	4.83 m ²
裏石積	0.00 m ²
単管傾斜足場	3.98 掛m ²
ペーライン	3.65 m ²
基面整正(岩)	0.53 m ²

NO.6+12.90 **実施設計図面**

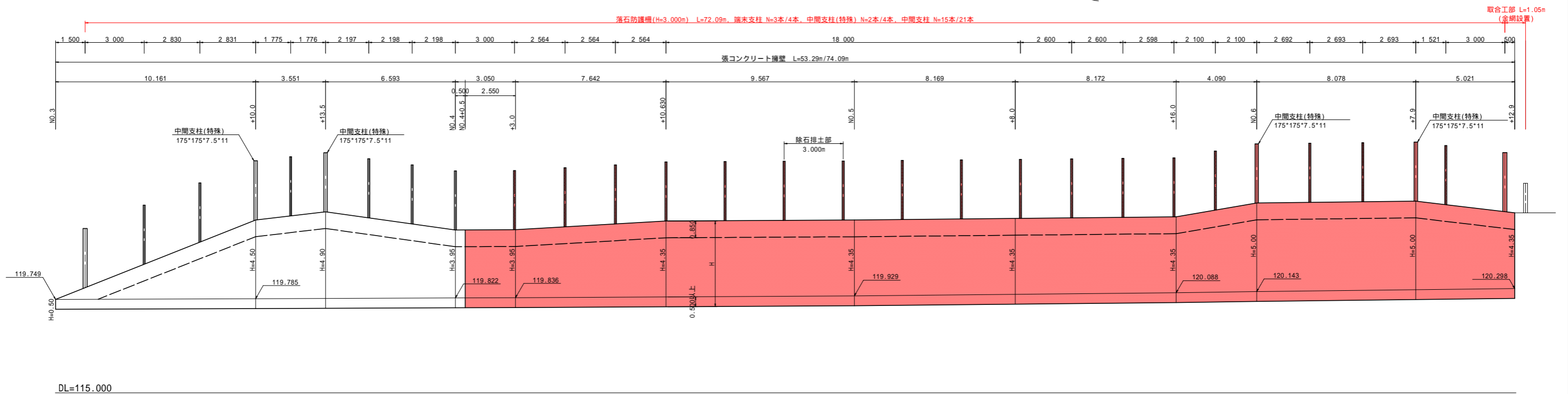
工事名	R1那土 国道195号 那賀・日浦 落石対策工事(3)		
路線名等	一般国道195号		
工事箇所	那賀郡那賀町日浦(第3分割)		
図面名	横断面(14)		
縮尺	S=1/100	図面番号	11 / 17
会社名	-		
事業者名	徳島県南部総合県民局 県土整備部<那賀>		

擁壁工展開図(その2)

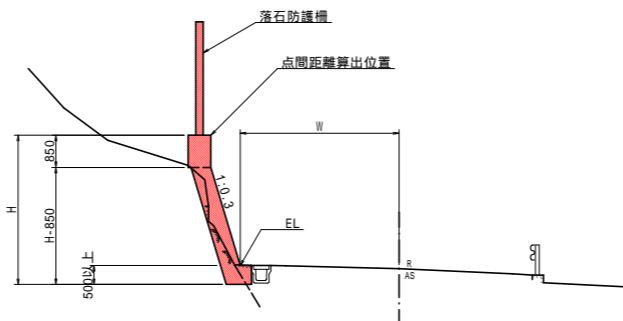
平面図 S=1/250



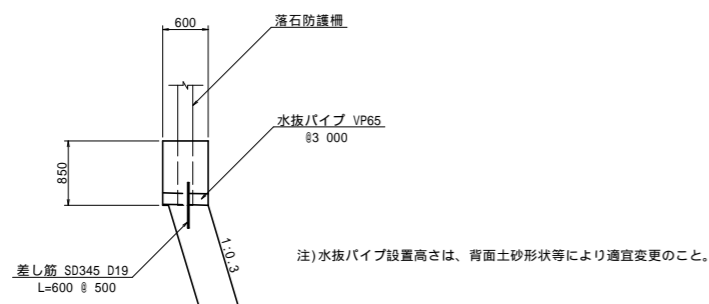
展開図 S=1/100



断面図



擁壁天端部詳細図 S=1/50

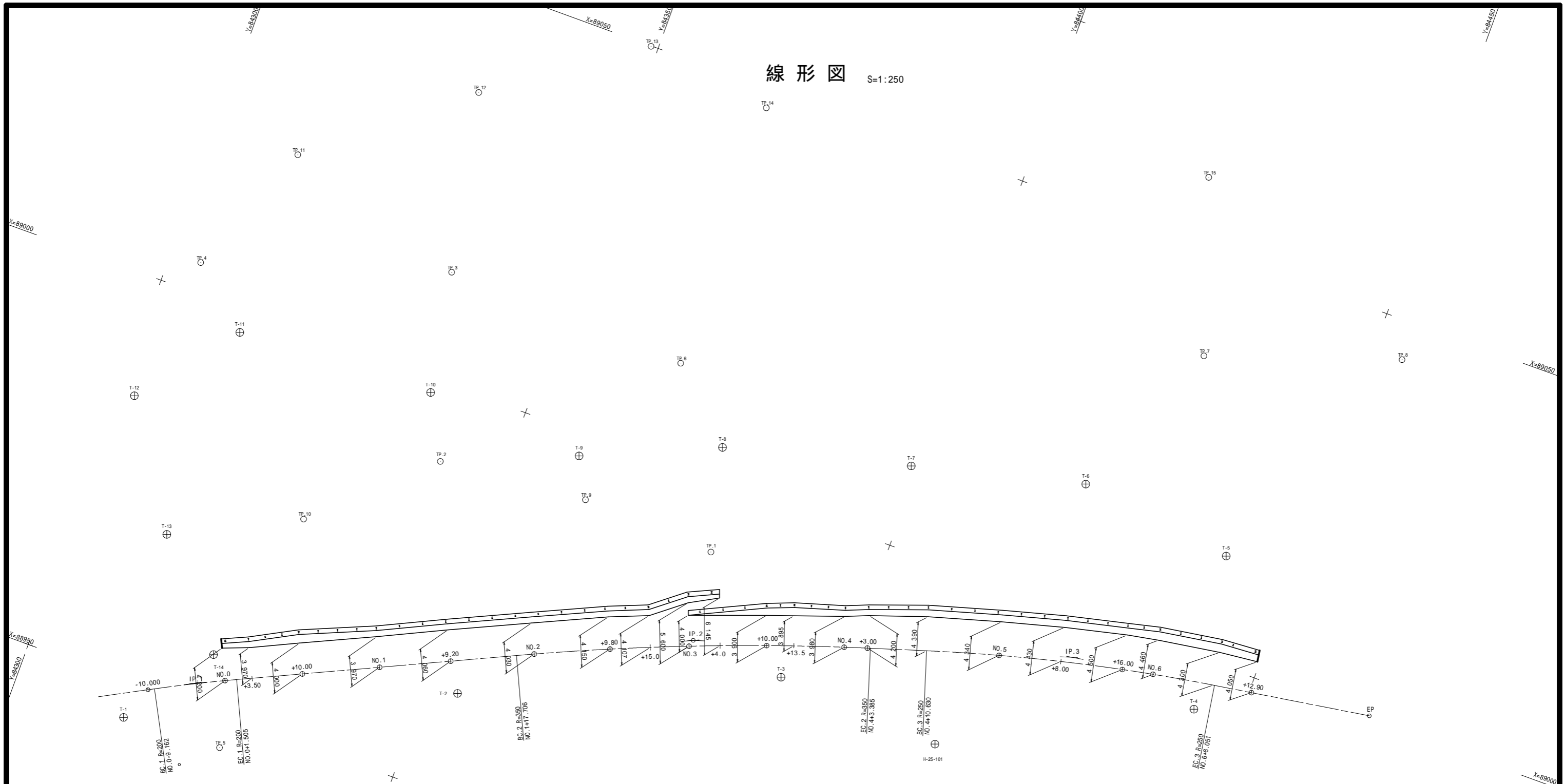


実施設計図面

工事名	R1那土 国道195号 那賀・日浦 落石対策工事(3)
路線名等	一般国道195号
工事箇所	那賀郡那賀町日浦(第3分割)
図面名	擁壁工展開図(その2)
縮尺	図示 図面番号 12 / 17
会社名	-
事業者名	徳島県南部総合農政局 農土整備部<那賀>

注1) 落石防護柵支柱位置は、擁壁工伸縮目地位置を避けて設置のこと。
 注2) 測点の無い箇所等において擁壁等高さが落石跳躍量(2.000m)に対して不足する場合は、監督員と協議すること。

線形図 S=1:250



道路中心線座標

測点名	X座標値	Y座標値
BC 1	88950.182	84317.237
NO.0	88954.293	84325.425
EC 1	88954.932	84326.788
NO.0+10.00	88958.510	84334.492
NO.1	88962.723	84343.562
NO.1+9.20	88966.598	84351.906
BC 2	88970.182	84359.620
NO.2	88971.141	84361.704
NO.2+9.80	88975.086	84370.674
NO.3	88978.923	84380.125
NO.3+10.00	88982.416	84389.494
NO.4	88985.640	84398.960
NO.4+3.00	88986.554	84401.817
EC 2	88986.669	84402.185
BC 3	88988.840	84409.097
NO.5	88991.480	84418.087
NO.5+16.00	88995.202	84433.645
NO.6	88995.977	84437.569
EC 3	88997.344	84445.502
NO.6+12.90	88998.091	84450.295
EP.	89000.477	84465.600

基準点座標-1

点名	X座標	Y座標	Z座標
H-25-101	88977.900	84414.230	116.299
H-25-301	88919.253	84262.231	119.453
T-1	88945.358	84314.753	119.295
T-2	88962.991	84354.157	119.479
T-3	88979.221	84392.634	119.566
T-4	88993.549	84444.065	120.133
T-5	89014.170	84442.587	136.786
T-6	89016.700	84422.396	141.492
T-7	89011.206	84400.450	139.186
T-8	89005.130	84376.769	138.710
T-9	88997.772	84359.768	137.004
T-10	88998.917	84338.988	143.997
T-11	88997.780	84313.217	145.228
T-12	88985.457	84303.234	136.948
T-13	88970.084	84313.279	124.590
T-14	88956.934	84322.885	119.476

基準点座標-2

点名	X座標	Y座標	Z座標
TP.1	88991.300	84378.613	127.653
TP.2	88990.354	84341.840	137.528
TP.3	89013.774	84334.863	154.038
TP.4	89003.882	84304.038	148.995
TP.5	88945.924	84327.715	119.173
TP.6	89012.854	84366.626	146.011
TP.7	89036.813	84429.689	155.812
TP.8	89045.088	84453.859	158.548
TP.9	88992.098	84361.116	132.624
TP.10	88977.337	84327.817	131.868
TP.11	89021.227	84311.042	158.905
TP.12	89036.753	84330.213	178.118
TP.13	89049.948	84349.055	182.688
TP.14	89047.572	84365.738	174.407
TP.15	89058.659	84422.399	176.413

IP点座標

IP	IA	曲線表				X座標	Y座標
		R	TL	CL	SL		
IP.1	3-03-21	200.000	5.335	21.334	0.071	88952.684	84321.949
IP.2	7-28-40	350.000	22.872	45.679	0.746	88979.816	84380.364
IP.3	8-34-34	250.000	18.745	37.421	0.702	88994.457	84426.981
EP.						89000.477	84465.600

道路控抗座標

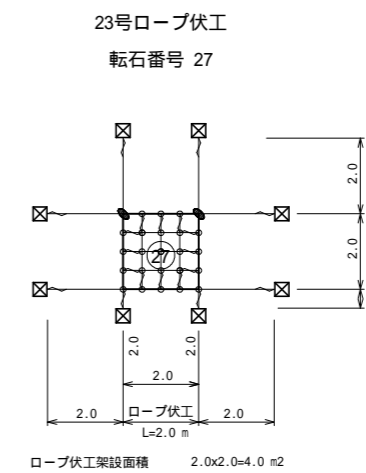
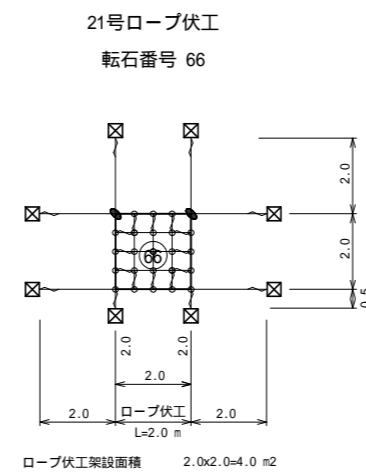
測点名	X座標値	Y座標値	Z座標値
No.0L4.20	88958.068	84323.627	119.469
No.0+3.5L3.97	88959.373	84326.925	119.469
No.0+10L4.00	88962.138	84332.807	119.525
No.1L3.97	88966.323	84341.889	119.555
No.1+9.2L4.06	88970.280	84350.195	119.593
No.2L4.03	88974.807	84360.030	119.631
No.2+9.8L4.15	88978.907	84369.057	119.688
No.2+15L4.11	88980.882	84373.934	119.718
No.3L5.60	88984.143	84379.093	119.749
No.3+4L6.15	88986.104	84381.698	121.360
No.3L4.00	88982.650	84378.674	119.749
No.3+10L3.90	88986.089	84388.184	119.785
No.3+13.5L3.90	88987.257	84391.525	119.798
No.4L3.98	88989.425	84397.731	119.822
No.4+3L4.20	88990.560	84400.555	119.836
No.4+10.63L4.39	88993.026	84407.782	119.877
No.5L4.34	88991.480	84418.087	119.929
No.5+8L4.43	88997.773	84424.805	120.085
No.5+16L4.50	88999.610	84432.739	120.088
No.6L4.46	89000.359	84436.741	120.143
No.6+8.05L4.30	89001.592	84444.840	120.239
No.6+12.9L4.05	89002.093	84449.672	120.298

実施設計図面

工事名	R1那土 国道195号 那賀・日浦 落石対策工事(3)		
路線名等	一般国道195号		
工事箇所	那賀郡那賀町日浦(第3分割)		
図面名	線形図		
縮尺	S=1/250	図面番号	13 / 17
会社名			
事業者名	徳島県南部総合県民局 県土整備部 <那賀>		

ロープ伏工展開図(その3)

ロープ伏工 材料数量表 高耐久仕様 (2x2-0.5x12型)				21号ロープ伏工 4.0 m2 当り		23号ロープ伏工 4.0 m2 当り		8.0 m2 当り
品名	規格 寸法	記号	数量	数量	数量	数量	小計	
縦 ロープ	3x7 ZA/0 12		m	m	9.0 m	9.0 m	18.0 m	
縦補強ロープ	3x7 ZA/0 12		m	m	6.0 m	6.0 m	12.0 m	
横 ロープ	3x7 ZA/0 12	—	m	m	12.0 m	12.0 m	24.0 m	
横補強ロープ	3x7 ZA/0 12	—	m	m	6.0 m	6.0 m	12.0 m	
巻付グリッ	12 用(端部・岩盤アンカー用)	}	本	本	20 本	20 本	40 本	
巻付グリッ	12 用(パイプアンカー用)	}	本	本	本	本	本	
メインアンカー	岩盤用セメントアンカー A	D22(M20)x1000	□	本	本	本	本	本
	岩盤用セメントアンカー B	D22(M20)x1000	□	本	本	本	本	本
	岩盤用セメントアンカー A	D22(M20)x1500	⊗	本	本	8 本	8 本	16 本
	岩盤用セメントアンカー B	D22(M20)x1500	⊗	本	本	本	本	本
	土砂部用パイプアンカー-25A	114.3 x4.5-1630	○	本	本	本	本	本
	土砂部用パイプアンカー-25B	114.3 x4.5-1630	○	本	本	本	本	本
	十字クリップ	12 用(端部・パイプアンカー用)	+	個	個	2 個	2 個	4 個
	十字アンカー クリップ	12 用(岩盤アンカー用)	+	個	個	個	個	個
	交点クリップ	Uボルト・ナット型(小)	+	個	個	23 個	23 個	46 個

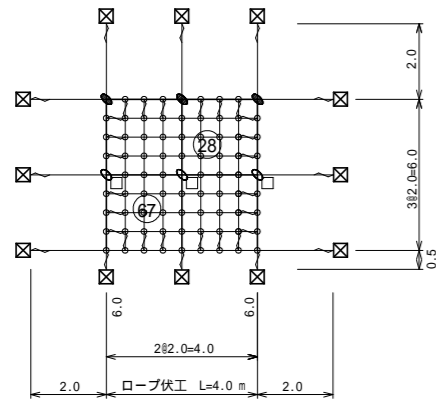


実施設計図面

工事名	R1那土 国道195号 那賀・日浦 落石対策工事(3)		
路線名等	一般国道195号		
工事箇所	那賀郡那賀町日浦(第3分割)		
図面名	ロープ伏工展開図(3)		
縮尺	S=1/100	図面番号	14 / 17
会社名	株式会社和コンサルタント		
事業者名	徳島県南部総合県民局 県土整備部(那賀庁舎)		

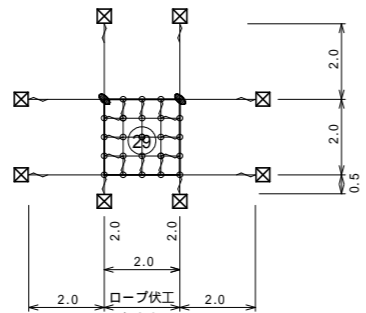
ロープ伏工展開図(その4)

22号ロープ伏工
転石番号 28,67



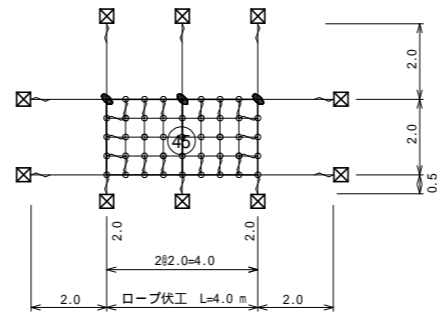
ロープ伏工架設面積 4.0x4.0=16.0 m2

24号ロープ伏工
転石番号 29



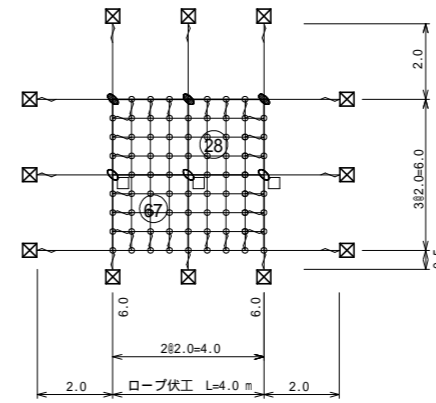
ロープ伏工架設面積 2.0x2.0=4.0 m2

25号ロープ伏工
転石番号 45



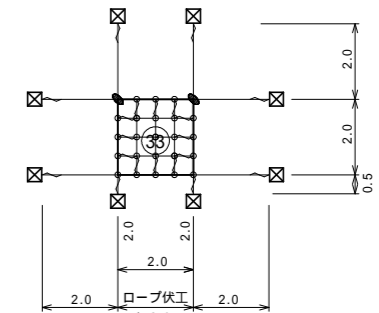
ロープ伏工架設面積 4.0x2.0=8.0 m2

26号ロープ伏工
転石番号 28,67



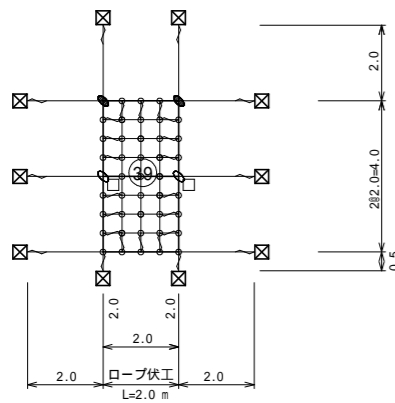
ロープ伏工架設面積 4.0x4.0=16.0 m2

27号ロープ伏工
転石番号 33



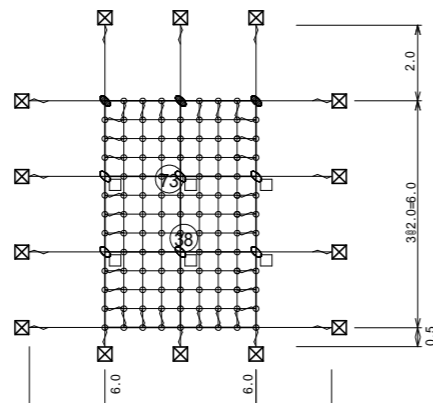
ロープ伏工架設面積 2.0x2.0=4.0 m2

28号ロープ伏工
転石番号 39



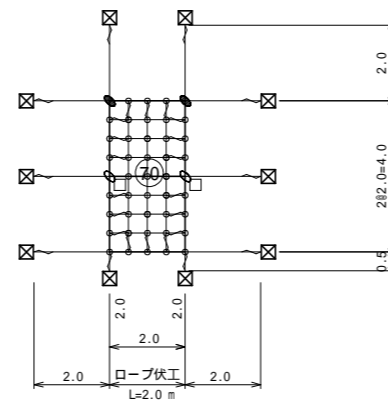
ロープ伏工架設面積 2.0x4.0=8.0 m2

29号ロープ伏工
転石番号 38,73



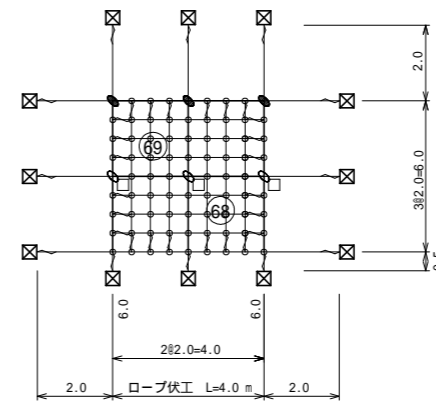
ロープ伏工架設面積 6.0x4.0=24.0 m2

30号ロープ伏工
転石番号 70



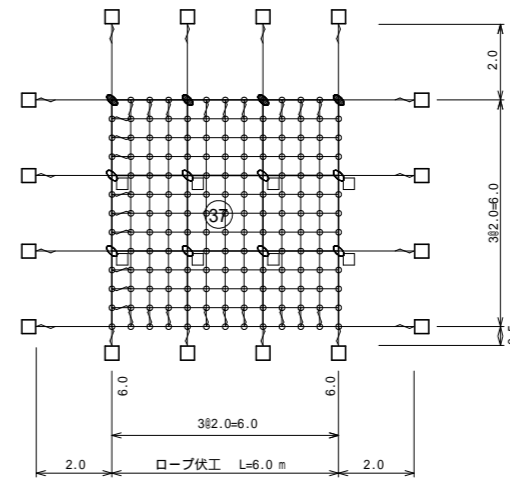
ロープ伏工架設面積 2.0x4.0=8.0 m2

31号ロープ伏工
転石番号 68,69



ロープ伏工架設面積 4.0x4.0=16.0 m2

33号ロープ伏工
転石番号 37



ロープ伏工架設面積 6.0x6.0=36.0 m2

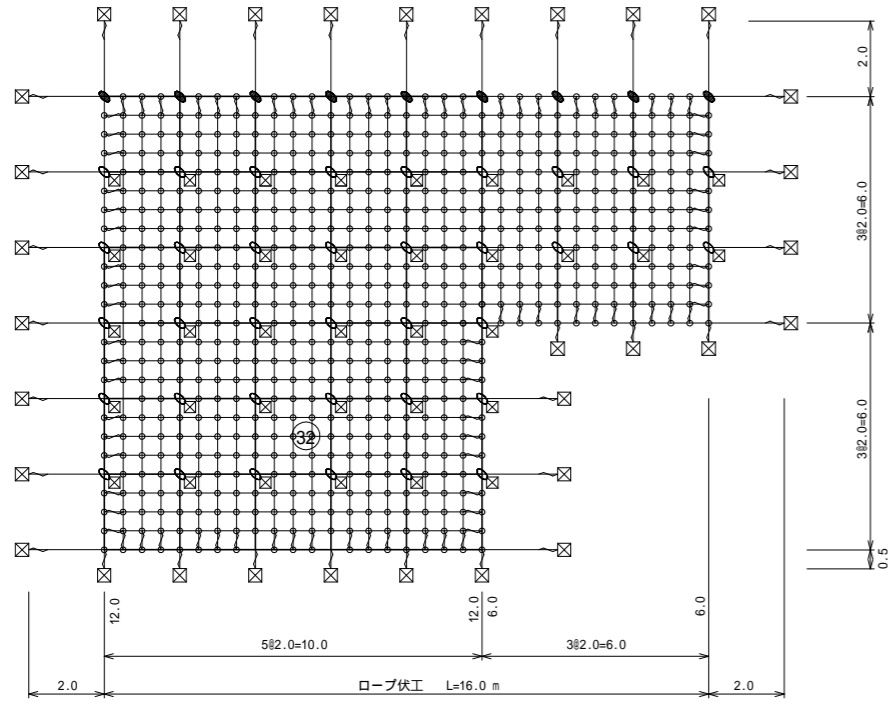
ロープ伏工 材料数量表 高耐久仕様 (2x2-0.5x12型)			22号ロープ伏工 16.0 m2 当り	24号ロープ伏工 4.0 m2 当り	25号ロープ伏工 8.0 m2 当り	26号ロープ伏工 16.0 m2 当り	27号ロープ伏工 4.0 m2 当り	28号ロープ伏工 8.0 m2 当り	29号ロープ伏工 24.0 m2 当り	30号ロープ伏工 8.0 m2 当り	31号ロープ伏工 16.0 m2 当り	33号ロープ伏工 36.0 m2 当り	140.0 m2 当り	
品名	規格 寸法	記号	数量	数量	数量	数量	数量	数量	数量	数量	数量	数量	小計	
縦 ロープ	3x7 ZA/O 12		19.5 m	9.0 m	13.5 m	19.5 m	9.0 m	13.0 m	25.5 m	13.0 m	19.5 m	m	34.0 m	175.5 m
縦補強ロープ	3x7 ZA/O 12		24.0 m	6.0 m	12.0 m	24.0 m	6.0 m	12.0 m	36.0 m	12.0 m	24.0 m	m	54.0 m	210.0 m
横 ロープ	3x7 ZA/O 12	---	24.0 m	12.0 m	16.0 m	24.0 m	12.0 m	18.0 m	32.0 m	18.0 m	24.0 m	m	40.0 m	220.0 m
横補強ロープ	3x7 ZA/O 12	---	24.0 m	6.0 m	12.0 m	24.0 m	6.0 m	12.0 m	36.0 m	12.0 m	24.0 m	m	54.0 m	210.0 m
巻付グリッパ	12 用(端部・岩盤アンカー用)	}	36 本	20 本	28 本	36 本	20 本	28 本	34 本	28 本	36 本	本	52 本	318 本
巻付グリッパ	12 用(パイプアンカー用)	}	本	本	本	本	本	本	本	本	本	本	本	本
岩盤用セメントアンカー A	D22(M20)x1000	□	本	本	本	本	本	本	本	本	本	本	16 本	16 本
岩盤用セメントアンカー B	D22(M20)x1000	□	3 本	本	本	3 本	本	2 本	6 本	2 本	3 本	本	8 本	27 本
岩盤用セメントアンカー A	D22(M20)x1500	⊗	12 本	8 本	10 本	12 本	8 本	10 本	14 本	10 本	12 本	本	本	96 本
岩盤用セメントアンカー B	D22(M20)x1500	⊗	本	本	本	本	本	本	本	本	本	本	本	本
土砂部用パイプアンカー-25A	114.3 x4.5-1630	○	本	本	本	本	本	本	本	本	本	本	本	本
土砂部用パイプアンカー-25B	114.3 x4.5-1630	○	本	本	本	本	本	本	本	本	本	本	本	本
十字クリップ	12 用(端部・パイプアンカー用)	+	3 個	2 個	3 個	3 個	2 個	2 個	3 個	2 個	3 個	個	4 個	27 個
十字アンカー クリップ	12 用(岩盤アンカー用)	+	3 個	個	個	3 個	個	2 個	6 個	2 個	3 個	個	8 個	27 個
交点クリップ	Uボルト・ナット型(小)	+	75 個	23 個	42 個	75 個	23 個	41 個	108 個	41 個	75 個	個	157 個	660 個

実施設計図面

工事名	R1那土 国道195号 那賀・日浦 落石対策工事(3)		
路線名等	一般国道195号		
工事箇所	那賀郡那賀町日浦(第3分割)		
図面名	ロープ伏工展開図(4)		
縮尺	S=1/100	図面番号	15 / 17
会社名	-		
事業者名	徳島県南部総合県民局 県土整備部(那賀庁舎)		

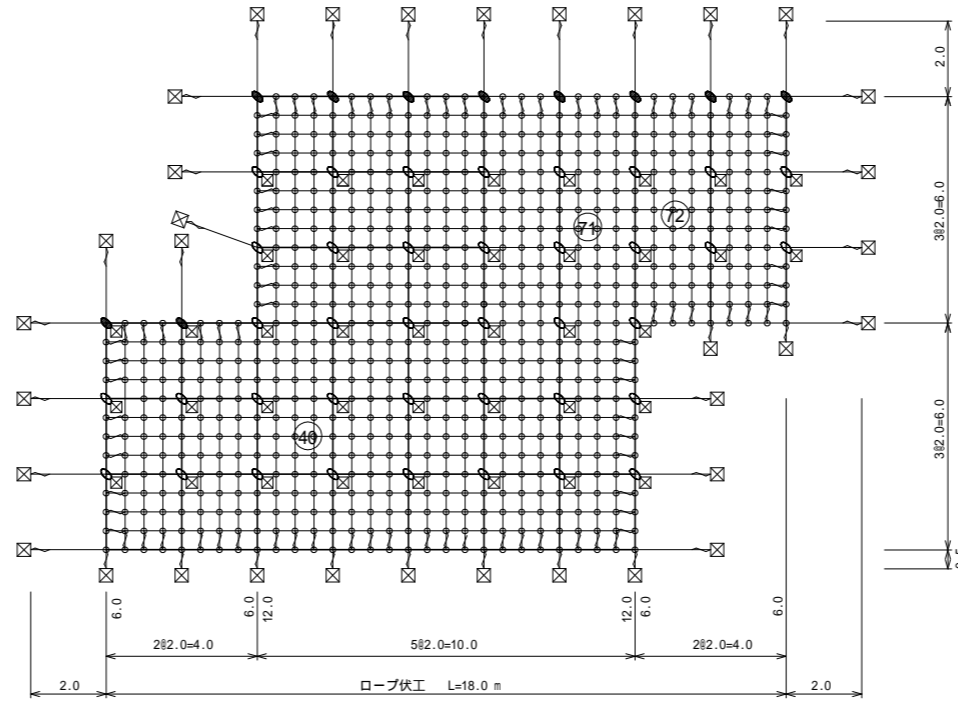
ロープ伏工展開図(その5)

35号ロープ伏工
転石番号 32



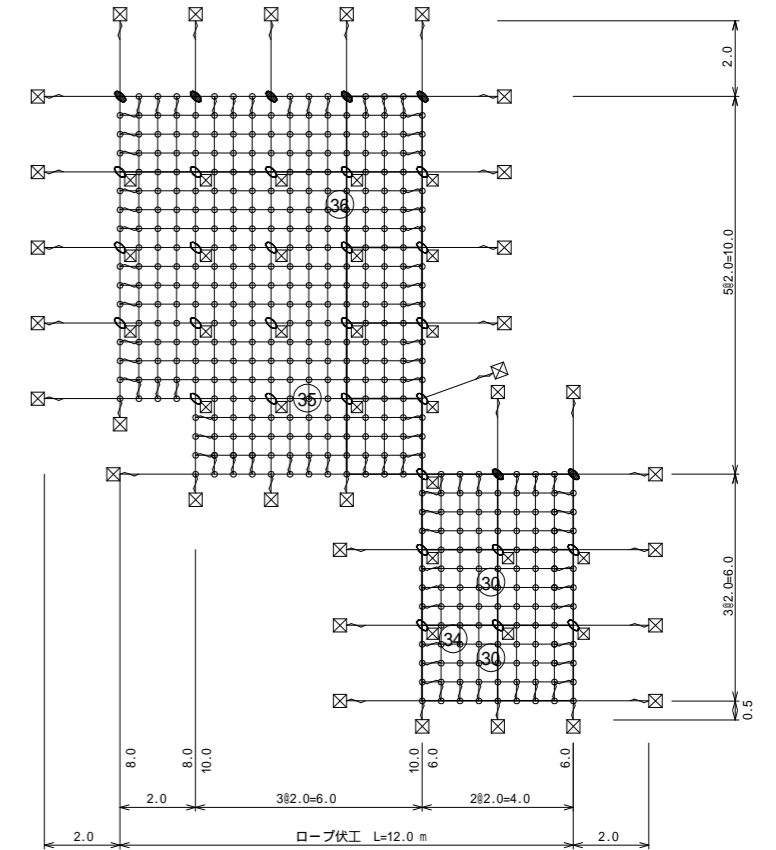
ロープ伏工架設面積 12.0x10.0+6.0x6.0=156.0 m²

37号ロープ伏工
転石番号 40,71,72



ロープ伏工架設面積 4.0x6.0+10.0x12.0+4.0x6.0=168.0 m²

38号ロープ伏工
転石番号 30,34,35,36



ロープ伏工架設面積 8.0x2.0+10.0x6.0+6.0x4.0=100.0 m²

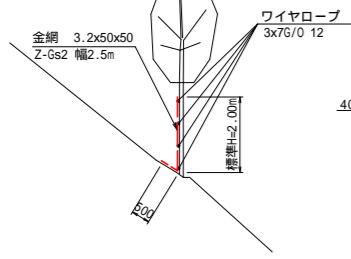
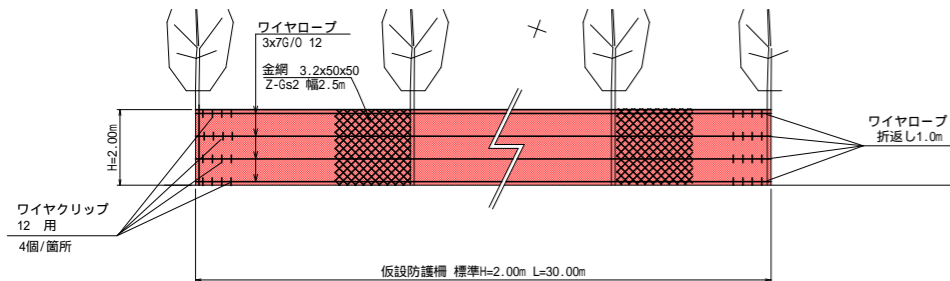
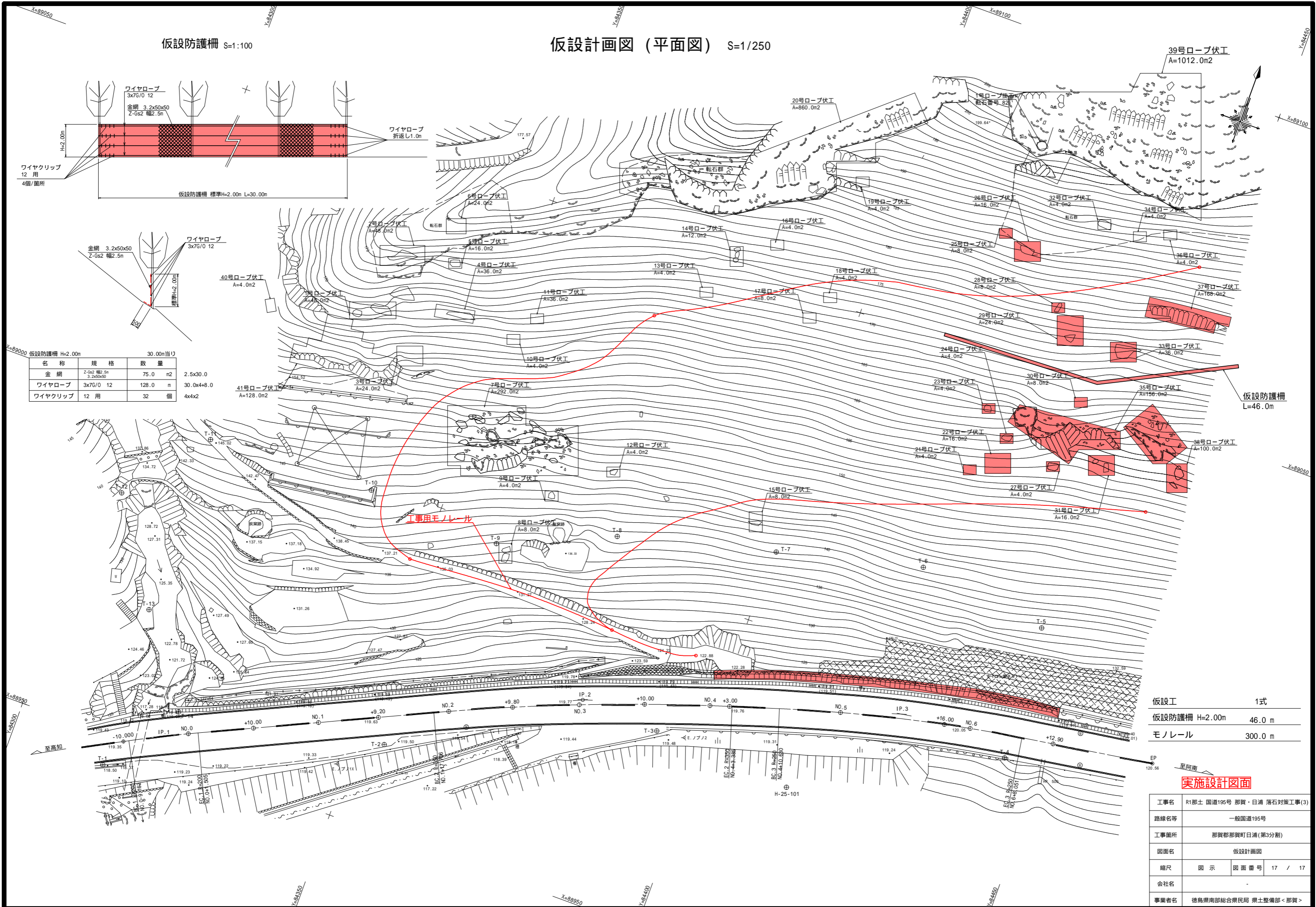
ロープ伏工 材料数量表 高耐久仕様 (2x2-0.5x12型)			34号ロープ伏工 当り	35号ロープ伏工 156.0 m ² 当り	36号ロープ伏工 当り	37号ロープ伏工 168.0 m ² 当り	38号ロープ伏工 100.0 m ² 当り	424.0 m ² 当り
品名	規格 寸法	記号	数量	数量	数量	数量	数量	小計
縦 ロープ	3x7 ZA/0 12		m	112.5 m	m	121.0 m	83.5 m	317.0 m
縦補強ロープ	3x7 ZA/0 12		m	234.0 m	m	252.0 m	150.0 m	636.0 m
横 ロープ	3x7 ZA/0 12	—	m	122.0 m	m	100.0 m	98.0 m	320.0 m
横補強ロープ	3x7 ZA/0 12	—	m	234.0 m	m	252.0 m	150.0 m	636.0 m
巻付グリッ	12 用(端部・岩盤アンカー用)	}	本	116 本	本	124 本	116 本	272 本
巻付グリッ	12 用(パイプアンカー用)	}	本	本	本	本	本	本
メインアンカー	岩盤用セメントアンカー A	D22(M20)x1000	□	本	本	本	本	本
	岩盤用セメントアンカー B	D22(M20)x1000	□	本	本	本	本	本
	岩盤用セメントアンカー A	D22(M20)x1500	⊗	本	32 本	本	34 本	32 本
	岩盤用セメントアンカー B	D22(M20)x1500	⊗	本	36 本	本	40 本	26 本
	土砂部用パイプアンカー-25A	114.3 x4.5-1630	○	本	本	本	本	本
	土砂部用パイプアンカー-25B	114.3 x4.5-1630	○	本	本	本	本	本
十字クリップ	12 用(端部・パイプアンカー用)	+	個	9 個	個	10 個	2 個	21 個
十字アンカー クリップ	12 用(岩盤アンカー用)	+	個	36 個	個	40 個	26 個	102 個
交点クリップ	Uボルト・ナット型(小)	+	個	636 個	個	685 個	424 個	1745 個

実施設計図面

工事名	R1那土 国道195号 那賀・日浦 落石対策工事(3)		
路線名等	一般国道195号		
工事箇所	那賀郡那賀町日浦(第3分割)		
図面名	ロープ伏工展開図(5)		
縮尺	S=1/100	図面番号	16 / 17
会社名	-		
事業者名	徳島県南部総合県民局 県土整備部(那賀庁舎)		

仮設防護柵 S=1:100

仮設計画図 (平面図) S=1/250



X=89000 仮設防護柵 H=2.00m 30.00m当り

名称	規格	数量	
金網	Z-Gs2 幅2.5m 3.2x50x50	75.0 m ²	2.5x30.0
ワイヤロープ	3x7G/O 12	128.0 m	30.0x4+8.0
ワイヤクリップ	12用	32 個	4x4x2

仮設工	1式
仮設防護柵 H=2.00m	46.0 m
モノレール	300.0 m

実施設計図面

工事名	R1那土 国道195号 那賀・日浦 落石対策工事(3)
路線名等	一般国道195号
工事箇所	那賀郡那賀町日浦(第3分割)
図面名	仮設計画図
縮尺	図示 図面番号 17 / 17
会社名	
事業者名	徳島県南部総合県民局 県土整備部<那賀>